



Manual de Instruções



Cristal

Flex

Classic

São João



Premium



Advance



Veneza

Manual de Instruções

Os filtros da Cerâmica Stéfani são produtos de qualidade reconhecida e com o melhor custo-benefício do mercado desde 1947.

São equipados com elemento(s) filtrante(s) microporoso(s), também conhecidos como vela, proporcionando água mais limpa, cristalina e saudável.

Possuem boia (em alguns modelos) que duplica a capacidade de armazenamento do filtro, permitindo manter os reservatórios superior (com água a ser filtrada) e inferior (com água filtrada) cheios ao mesmo tempo.

Equipados com a Torneira Clic, seu funcionamento se torna mais eficiente e prático.

Montagem

1 - Limpe todas as peças que compõem o produto somente com água corrente antes da montagem. Obs.: apenas as peças totalmente plásticas podem ser lavadas com sabão neutro.

2 - Encaixe o reservatório inferior na base plástica (somente nos filtros Cristal, Flex, Advance e Premium). Obs.: no filtro Flex, utilize o pino guia para fixar a base plástica no reservatório inferior.

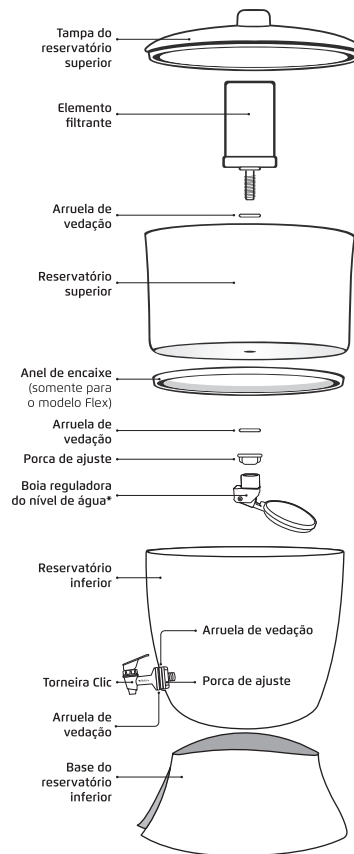
3 - Para montar a torneira, encaixe a arruela de vedação na mesma e coloque-a no orifício do reservatório inferior. Por dentro do filtro, encaixe a outra arruela e a porca de fixação, rosqueando-a até ficar firme.

4 - Encaixe a arruela de vedação no elemento filtrante e posteriormente coloque-o no orifício por dentro do reservatório superior. Coloque a outra arruela de vedação por debaixo do bico plástico da vela, depois coloque a porca de fixação rosqueando-a no bico da vela com força adequada, até que fique firme. Repita este procedimento, se necessário, de acordo com a quantidade de velas, conforme o modelo do seu filtro.

5 - Coloque a boia reguladora do nível de água (opcional) rosqueando-a (somente o suficiente, sem necessidade de força excessiva) no bico da vela até que fique ajustada, direcionando-a para que não encoste na parede do filtro ou em outra boia (caso o filtro possua mais de uma). Repita este procedimento, se necessário, de acordo com a

quantidade de boias, conforme o modelo do seu filtro. 6 - Posicione o reservatório superior sobre o inferior e finalize colocando a tampa sobre o reservatório superior. Obs.1: no filtro Flex encaixe os reservatórios colocando o anel de encaixe entre eles. Obs.2: o reservatório de argila superior tem o diâmetro maior em relação ao reservatório de argila inferior para evitar o acúmulo de sujeira. Centralize o reservatório superior em relação ao inferior.

Para facilitar a montagem observe o desenho abaixo.



* A boia é opcional.

Informações Importantes

Os filtros com reservatório de argila refrescam naturalmente a água. Isto ocorre devido à porosidade deste material, que permite a troca de calor com o ambiente.

O ponto de uso (POU) deste produto deve ser em local arejado, longe do contato direto com os raios solares e nunca sobre superfícies que possam ser danificadas com a umidade.

Na fase inicial a água pode apresentar sabor e odor característicos de cerâmica, os quais não são prejudiciais à saúde e diminuem com o uso.

No processo de filtragem dos filtros equipados com Vela Cerâmica Declorante ou Vela Cerâmica Esterilizante, poderão ser liberadas pequenas partículas pretas de carvão granular ativado provenientes do interior das velas, as quais se depositarão no fundo do reservatório inferior. Essas partículas não são prejudiciais à saúde.

Atenção

Descartar os 12 primeiros litros de água filtrada por elemento filtrante (vela) antes da utilização. Ex. 2 velas = descartar 24 litros.

Para manter a qualidade da água recomenda-se a troca do(s) elemento(s) filtrante(s) a cada 6 meses de uso ou a cada 500 litros de água filtrada por elemento filtrante.

Dependendo da qualidade da água utilizada, poderá ocorrer uma redução de vazão, o que indica a necessidade de uma lavagem externa do(s) elemento(s) filtrante(s) ou até a substituição do(s) mesmo(s).

Utilize somente produtos fabricados pela Cerâmica Stéfani.

Para obter os resultados garantidos pela Norma ABNT 16098, deve-se utilizar neste produto água servida pela rede pública que atenda à legislação vigente do Brasil.

Manutenção e Limpeza

Os reservatórios (superior e inferior) e o(s) elemento(s) filtrante(s) devem ser lavados semanalmente com esponja macia, sem uso e água limpa. Não usar açúcar, sal ou produtos químicos. Obs.:

apenas as peças totalmente plásticas podem ser lavadas com sabão neutro.

Como os filtros de argila são fabricados com matéria-prima natural, quando a água entra em contato com a parede do filtro, esta pode fazer com que, ao longo do tempo, apareçam cristais na parede do filtro (este fenômeno chama-se eflorescência) ou até mesmo pequenas manchas. Da mesma forma, as argilas possuem partículas que contêm ferro e como consequência algumas manchas negras podem aparecer ao longo do uso. As manchas negras não causam efeitos nocivos à saúde. Esse fenômeno ocorre em diferentes locais do ambiente, mais ou menos úmido. Ambos efeitos poderão ocorrer dependendo das características da água de cada região, por isso limpe semanalmente a parede do filtro com esponja macia sem uso ou pano úmido limpo.

Informações Técnicas

- Aparelho ponto de uso (POU) com ação por gravidade.

- Retenção de partículas classe A: retém partículas de $\geq 0,5$ até $< 1 \mu\text{m}$ (somente para filtros equipados com Vela Cerâmica Esterilizante).

- Retenção de partículas classe C: retém partículas de ≥ 5 até $< 15 \mu\text{m}$ (somente para filtros equipados com Vela Cerâmica Tradicional ou Vela Cerâmica Declorante).

- Com redução de Cloro Livre (somente para filtros equipados com Vela Cerâmica Declorante ou Vela Cerâmica Esterilizante).

- Com eficiência Bacteriológica (somente para filtros equipados com Vela Cerâmica Esterilizante).

- Ensaio de nível microbiológico aprovado.

- Ensaio de extraíveis aprovado.

- Vazão mínima por elemento filtrante: 0,500 l/h para 0,1 mca.

- Temperaturas máxima e mínima de entrada da água: 45°C e 5°C.

- Volume de água a ser desprezado: 12 l/elemento filtrante.

- Vida útil por elemento filtrante: 500 l.

- Modelos dos elementos filtrantes: Tradicional, Declorante e Esterilizante.

Este aparelho está de acordo com a Norma ABNT (Associação Brasileira de Normas Técnicas) 16098.

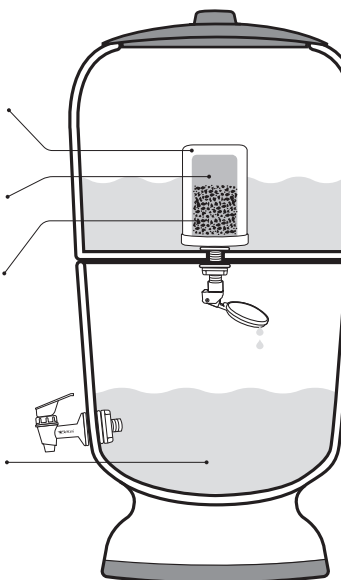
Como funciona o sistema de filtração por gravidade com o Elemento Filtrante Esterilizante (Tripla Ação)

1. Primeira etapa: A água passa através da parede filtrante de material cerâmico microporoso que retém partículas sólidas e impurezas.

2. Segunda etapa: A camada interna de nano prata da vela esteriliza a água, eliminando bactérias.

3. Terceira etapa: A água passa pelo carvão ativado, que garante alta eficiência na redução de odores, sabores e cloro.

4. Quarta etapa: A água chega no reservatório inferior limpa e segura para o consumo. Obs.: nos filtros de argila, a água armazenada fica até 5°C mais fresca.



Observação:

De acordo com o tipo de vela utilizada no filtro, o número de etapas irá variar:

Vela Cerâmica Tradicional: considerar somente a primeira e quarta etapas.

Vela Cerâmica Declorante: considerar somente a primeira, terceira e quarta etapas.

Garantia

Este produto é garantido por um ano contra defeito de fabricação. Portanto, siga corretamente as instruções deste manual e guarde sua nota fiscal, ela é seu comprovante de compra.



Instruction Manual



Cristal Flex Classic São João



Premium Advance Veneza

Instruction Manual

Cerâmica Stéfani's filters are products of recognized quality and with the best cost benefit of the market since 1947.

Equipped with microporous filtering element(s), also known as candle or cartridge, provide cleaner, crystalline and healthy water.

They have float valve (on some models) that doubles their storage capacity, allowing the filter to have the upper (with water to be filtered) and lower chambers (with filtered water) full at the same time. Equipped with the Clic Tap, its functioning is more efficient and practical.

Assembling

1 - Clean all the pieces that compose the product only with running water before the assembling. Obs.: only plastic parts may be washed with neutral soap.

2 - Fit the lower chamber on the plastic base (only in the Cristal, Flex, Advance and Premium filters). Obs.: on the Flex filter, use the guide pin to fix the plastic base on the lower chamber.

3 - To assemble the tap, fit the sealing washer in itself and put it in the lower chamber hole. From inside the filter fit the other sealing washer and the nut, tightening it until it is firmly in place.

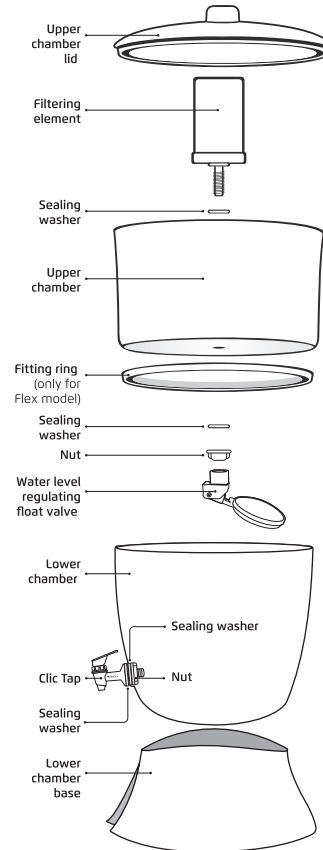
4 - Fit the sealing washer on the filtering element and then put it in the hole inside the upper chamber. Fit the other sealing washer from below the plastic nozzle, then thread the nut on the nozzle, with adequate force, until it is firm. Repeat this procedure, if necessary, according to the quantity of cartridges, depending on the filter model.

5 - Put the float valves (optional) threading it (without the use of excessive strength) on the cartridge's nozzle until it is adjusted, placing it so it do not touch the filter wall or other float valve (in case there is more than one). Repeat this procedure, if necessary, according to the quantity of float valves, depending on the filter model.

6 - Place the upper chamber over the lower chamber and finish it by placing the lid over the upper chamber. Obs.1: on the Flex model, fit the

chambers placing the fitting ring between them. Obs.2: in the terracotta models, the upper chamber has a larger diameter than the lower chamber to avoid dirt accumulation. Center the upper chamber in relation to the lower one.

To make assembling easier, observe the picture below.



* The Float Valve is optional.

Important Information

The filters with terracotta chamber naturally refresh the water. This occurs due to the porosity of this material, which allows the heat transfer with the environment. The point of use (POU) of this product must be in an aerated place, away from direct contact of sunlight and never on surfaces that may get damaged with moisture.

During the first days, the water may present a characteristic taste and odor of ceramic, which are not harmful to the health and will decrease with its use.

On the filtering process of the filters equipped with Dechlorinating Ceramic Cartridge or Sterilizing Ceramic Cartridge, small black particles of granular activated carbon may be released from the interior of the cartridge, which will be deposited on the bottom of the lower chamber. These particles are not harmful to the health.

Attention

Discard the first 12 liters of filtered water per filtering element (cartridge) before its consumption. E.g.: 2 cartridges = discard 24 liters.

To assure the water quality is recommended to replace the filtering element(s) every 6 months of use or every 500 liters of filtered water per filtering element.

Depending on the quality of the water used, a reduction of water flow might occur. This indicates the need to clean the external surface of the filtering element(s) or even its(their) replacement.

Use only products manufactured by Cerâmica Stéfani.

To obtain the results guaranteed by the Norma ABNT 16098, it must be used on this product municipally treated water which is in accordance with current Brazilian legislation.

Maintenance and Cleaning

The chambers (upper and lower) and the filtering element(s) must be washed weekly with an unused soft sponge and water, both clean. Do not use sugar,

salt or chemicals. (Obs.: only plastic parts may be washed with neutral soap).

As the terracotta filters are manufactured with natural raw material, when the water is in contact with the filter wall, over time, it may cause the appearance of crystals on the filter wall (this phenomenon is called efflorescence) or even the appearance of small stains. In the same way, terracotta has particles that contain iron and as consequence some black stains may appear throughout use. These black stains are not harmful to health. This phenomenon occurs in different places of the environment, more or less humid. Both effects may occur depending on the water characteristics from each region, therefore, clean the filter wall weekly with an unused soft sponge or a clean damp cloth.

Technical Information

Point of use (POU) apparatus with action by gravity.

- Particles retention class A: retains particles from $\geq 0,5$ up to $< 1\mu\text{m}$ (only for the filters equipped with Sterilizing Ceramic Cartridge).

- Particles retention class C: retains particles from ≥ 5 up to $< 15\mu\text{m}$ (only for the filters equipped with Tradicional Ceramic Cartridge or Dechlorinating Ceramic Cartridge).

- With Free Chlorine reduction (only for the filters equipped with Dechlorinating Ceramic Cartridge or Sterilizing Ceramic Cartridge).

- With bacteriological efficiency (only for the filters equipped with Sterilizing Ceramic Cartridge).

- Test of microbiological level approved.

- Test of extractables approved.

- Minimum flow rate per filtering element: 0,500 l/h for 0,1 mWC.

- Maximum and minimum incoming water temperatures: 45°C and 5°C (113°F and 41°F).

- Volume of water to discard: 12 l/filtering element.

- Service life per filtering element: 500 l.

- Filtering element models: Tradicional, Dechlorinating and Sterilizing.

This apparatus is in accordance with the Norma ABNT (Brazilian Association of Technical Standards) 16098.

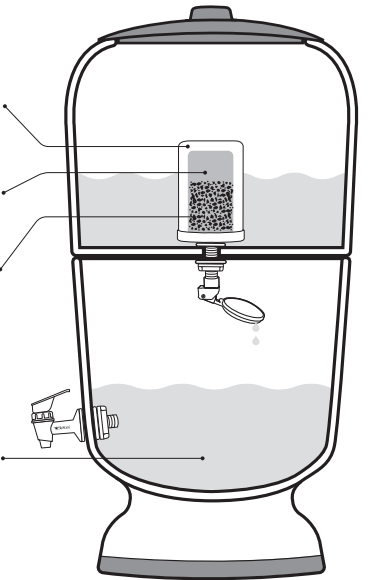
How the gravity filtration system works with the Sterilizing Ceramic Cartridge (Triple Action)

1. **First stage:** The water flows through the microporous ceramic filtering wall that retains solid particles and impurities.

2. **Second stage:** The internal layer of nano silver of the cartridge sterilizes the water, eliminating bacteria.

3. **Third stage:** The water flows through the activated carbon, which guarantees high efficiency on the reduction of odors, tastes and chlorine.

4. **Fourth stage:** The water reaches the lower chamber clean and safe for consumption. Obs.: once stored, on the terracotta filters, the water gets up to 5°C/9°F fresher.



Observation:

The number of stages will vary according to the model of cartridge used in the filter:

Tradicional Ceramic Cartridge: consider only the first and fourth stages.

Dechlorinating Ceramic Cartridge: consider only the first, third and fourth stages.

Warranty

This product is warranted for one year against manufacturing defect. Therefore, follow correctly the instructions in this manual and keep your receipt, it is your proof of purchase



CERÂMICA STÉFANI S.A.

Av. Major Hilário Tavares Pinheiro, 1388
Jaboticaba/SP - Brazil - CEP 14871-900

Phone: +55 (16) 3209 4788

CNPJ: 50.377.159/0001-06

MADE IN BRAZIL

export@ceramicastefani.com.br

www.ceramicastefani.com.br



Manual de Instrucciones



Cristal Flex Classic São João



Premium Advance Veneza

Manual de Instrucciones

Los filtros de la Cerámica Stéfani son productos de calidad reconocida y con el mejor costo-beneficio del mercado desde 1947.

Están equipados con elemento(s) filtrante(s) microporoso(s), también conocidos como vela, proporcionando agua más limpia, cristalina y saludable.

Poseen flotador (en algunos modelos) que duplica la capacidad de almacenamiento del filtro, permitiendo mantener los recipientes superior (con agua a ser filtrada) e inferior (con agua filtrada) llenos al mismo tiempo.

Equipados con el Grifo Clic, su funcionamiento se torna más eficiente y práctico.

Montaje

Limpie todas las piezas que componen el producto solamente con agua corriente antes del montaje. Obs.: solamente las piezas totalmente plásticas pueden ser lavadas con jabón neutro.

2 – Encaje el recipiente inferior en la base plástica (solamente en los filtros Cristal, Flex, Advance y Premium). Obs.: en el filtro Flex, utilice la espiga de unión para fijar la base plástica en el recipiente inferior.

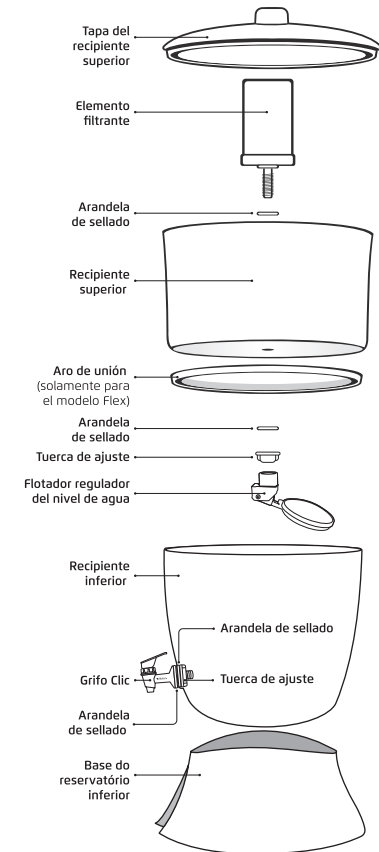
3 – Para montar el grifo, encaje la arandela de sellado en el mismo y póngalo en el orificio del recipiente inferior. Por dentro del filtro, encaje la otra arandela y la tuerca de ajuste, enroscándola hasta que se quede firme.

4 – Encaje la arandela de sellado en el elemento filtrante y posteriormente póngalo en el orificio del recipiente superior. Coloque la otra arandela de sellado por debajo del pico plástico de la vela, después coloque la tuerca de ajuste enroscándola en el pico de la vela, con fuerza adecuada, hasta que se quede firme. Repita este procedimiento, si necesario, de acuerdo con la cantidad de velas, conforme el modelo de su filtro.

5 – Coloque el flotador regulador del nivel de agua (opcional) enroscándolo (solamente lo suficiente, sin necesidad de fuerza excesiva) en el pico de la vela hasta que se quede ajustado, direccionándolo para que no toque en la pared del filtro o en otro flotador (caso el filtro posea más de uno). Repita este procedimiento, si necesario, de acuerdo con la

cantidad de flotadores, conforme el modelo de su filtro. 6 – Coloque el recipiente superior sobre el inferior y finalice colocando la tapa sobre el recipiente superior. Obs.1: en el filtro Flex encaje los recipientes colocando el aro de unión entre ellos. Obs.2: en los filtros de arcilla el recipiente superior tiene el diámetro más grande que del recipiente inferior para evitar la acumulación de suciedad. Centralice el recipiente superior en relación al inferior.

Para facilitar el montaje observe el diseño abajo.



* El Flotador es opcional.

Informaciones importantes

Los filtros con recipientes de arcilla refrescan naturalmente el agua. Esto ocurre debido a la porosidad de este material, que permite el cambio de calor con el ambiente.

El punto de uso (POU) de este producto debe ser en local aireado, alejado del contacto directo con los rayos solares y nunca sobre superficies que puedan dañarse con la humedad.

En la fase inicial el agua puede presentar sabor y olor característicos de cerámica, los cuales no son perjudiciales a la salud y disminuyen con el uso.

En el proceso de filtración de los filtros equipados con Vela Cerámica Decolorante o Vela Cerámica Esterilizante, podrán ser liberadas pequeñas partículas negras de carbón granular activado provenientes del interior de las velas, las cuales se depositarán en el fondo del recipiente inferior. Estas partículas no son perjudiciales a la salud.

Atención

Desechar los 12 primeros litros de agua filtrada por elemento filtrante (vela) antes de la utilización. Ej. 2 velas = desechar 24 litros.

Para mantener la calidad del agua, se recomienda cambiar el(los) elemento(s) filtrante(s) cada 6 meses de uso o cada 500 litros de agua filtrada por elemento filtrante.

Dependiendo de la calidad del agua utilizada, podrá ocurrir una reducción del flujo, lo que indica la necesidad de un lavado externo del(de los) elemento(s) filtrante(s) o hasta su sustitución.

Utilice solamente productos fabricados por Cerámica Stéfani.

Para obtener los resultados garantizados por la Norma ABNT 16098, es necesario utilizar en este producto agua servida por la red pública que cumpla con la legislación vigente de Brasil.

Mantenimiento y limpieza

Los recipientes (superior e inferior) y el(los) elemento(s) filtrante(s) deben ser lavados semanalmente con esponja suave sin uso y agua limpias. No utilizar azúcar, sal o productos químicos. Obs.:

solamente las piezas totalmente plásticas pueden ser lavadas con jabón neutro.

Como los filtros de arcilla son fabricados con materia prima natural, el agua, al entrar en contacto con la pared del filtro, con el paso del tiempo, puede hacer con que aparezcan cristales en la pared del filtro (este fenómeno se llama eflorescencia) o incluso pequeñas manchas. De la misma forma, las arcillas poseen partículas que contienen hierro y como consecuencia algunas manchas negras pueden aparecer a lo largo del uso. Las manchas negras no son perjudiciales para la salud. Este fenómeno ocurre en distintos locales del ambiente, más o menos húmedo. Ambos efectos podrán ocurrir dependiendo de las características del agua de cada región, por lo tanto, limpie semanalmente la pared del filtro con esponja suave sin uso o paño húmedo limpio.

Informações Técnicas

- Aparato de punto de uso (POU) con acción por gravedad.

- Retención de partículas clase A: retiene partículas de $\geq 0,5$ hasta $< 1\mu\text{m}$ (solamente para filtros equipados con Vela Cerámica Esterilizante).

- Retención de partículas clase C: retiene partículas de ≥ 5 hasta $< 15\mu\text{m}$ (solamente para filtros equipados con Vela Cerámica Tradicional o Vela Cerámica Decolorante).

- Con reducción de Cloro Libre (solamente para filtros equipados con Vela Cerámica Decolorante o Vela Cerámica Esterilizante).

- Con eficiencia bacteriológica (solamente para filtros equipados con Vela Cerámica Esterilizante).

- Ensayo de nivel microbiológico aprobado.

- Ensayo de extraíbles aprobado.

- Flujo mínimo por elemento filtrante: 0,500 l/h para 0,1 mca.

- Temperaturas máxima y mínima de entrada del agua: 45°C y 5°C (113°F y 41°F).

- Volumen de agua a desechar: 12 l/elemento filtrante.

- Vida útil por elemento filtrante: 500 l.

- Modelos de los elementos filtrantes: Tradicional, Decolorante y Esterilizante.

Este aparato está de acuerdo con la Norma ABNT (Asociación Brasileña de Normas Técnicas) 16098 de Brasil.

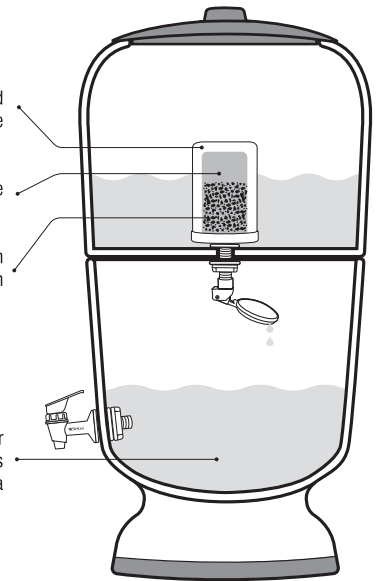
Cómo funciona el sistema de filtración por gravedad con el Elemento Filtrante Esterilizante (Triple Acción)

1. Primera etapa: El agua pasa a través de la pared filtrante de material cerámico microporoso que retiene partículas sólidas e impurezas.

2. Segunda etapa: La capa interna de nano plata de la vela esteriliza el agua, eliminando bacterias.

3. Tercera etapa: El agua pasa por el carbón activado, que garantiza alta eficiencia en la reducción de olores, sabores y cloro.

4. Cuarta etapa: El agua llega en el recipiente inferior limpia y segura para el consumo. Obs.: en los filtros de arcilla, el agua almacenada se queda hasta 5°C/9°F más fresca.



Observación:

De acuerdo con el tipo de vela utilizada en el filtro, el número de etapas irá variar:

Vela Cerámica Tradicional: considerar solamente la primera y cuarta etapas.

Vela Cerámica Decolorante: considerar solamente la primera, tercera y cuarta etapas.

Garantía

Este producto está garantizado por un año contra defecto de fabricación. Por lo tanto, siga correctamente las instrucciones de este manual y guarde su factura comercial, ella es su comprobante de compra.



Guide d'instructions



Cristal

Flex

Classic

São João



Premium



Advance



Veneza

Guide d'instructions

Les filtres de Cerâmica Stéfani sont des produits de qualité reconnue et avec le meilleur rapport coût-bénéfice du marché depuis 1947.

Ils sont équipés d'un(d) élément(s) filtrant(s) microporeux, appelé également cartouche ou bougie, fournissant une eau plus propre, cristalline et saine. Ils possèdent un flotteur (sur certains modèles) qui double la capacité de stockage du filtre, permettant de maintenir les réservoirs supérieur (avec l'eau qui sera filtrée) et inférieur (avec l'eau filtrée) pleins en même temps.

Équipés du Robinet Clic, leur fonctionnement est plus efficace et pratique.

Montage

1- Nettoyez toutes les pièces qui composent le produit uniquement à l'eau courante avant le montage. Obs.: il n'y a que les pièces entièrement en plastique qui peuvent être lavées avec du savon neutre.

2 - Emboîtez le réservoir inférieur sur la base en plastique (uniquement sur les filtres Cristal, Flex, Advance et Premium). Obs.: sur le filtre Flex, utilisez la tige de guidage pour fixer la base plastique sur le réservoir inférieur.

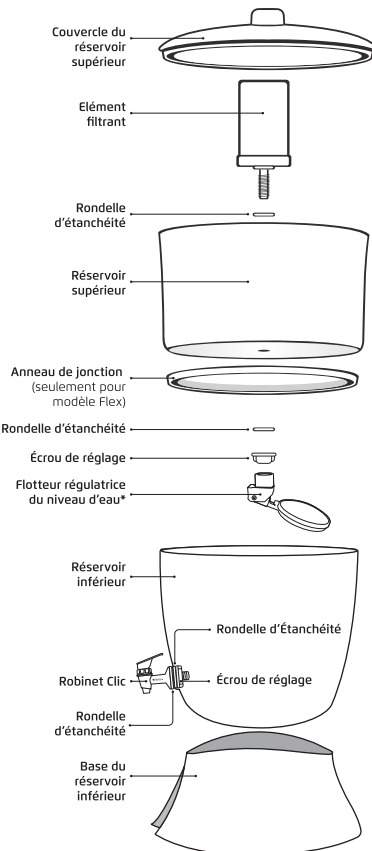
3 - Pour monter le robinet, emboîtez la rondelle d'étanchéité sur celui-ci et placez-le dans l'orifice du réservoir inférieur. À l'intérieur du filtre, emboîtez l'autre rondelle et l'écrou de fixation en le vissant jusqu'à ce qu'il soit serré.

4 - Emboîtez la rondelle d'étanchéité sur l'élément filtrant et ensuite mettez-le dans l'orifice à l'intérieur du réservoir supérieur. Mettez l'autre rondelle d'étanchéité en dessous de l'embout plastique de la cartouche, ensuite, fixez l'écrou de blocage en le vissant dans la buse de la bougie filtrante avec une force suffisante jusqu'à ce qu'il soit ferme. Répétez cette procédure, si nécessaire, en fonction de la quantité de cartouches, selon le modèle de votre filtre.

5 - Mettez la flotteur de niveau d'eau (optionnelle) en le vissant (juste ce qu'il faut, sans force excessive) sur l'embout de la cartouche jusqu'à ce qu'il soit réglé, en le positionnant pour qu'il ne touche pas la paroi du filtre ou un autre flotteur (en cas le filtre en a plus d'une). Répétez cette procédure, si nécessaire, en fonction de la quantité de flotteurs, selon le modèle de votre filtre.

6 – Positionnez le réservoir supérieur sur l'inférieur et terminez en mettant le couvercle sur le réservoir supérieur. Obs.1: o sur le filtre Flex emboîtez les réservoirs en mettant l'anneau de jonction entre eux. Obs.2: dans les modèles en argile, la chambre supérieure a un plus grand diamètre que celui de la chambre inférieure pour éviter l'accumulation de saleté. Centrer la chambre supérieure par rapport à la chambre inférieure.

Pour faciliter l'assemblage, notez le dessin ci-dessous.



* La Flotteur est optionnelle.

Informations importantes

Les filtres avec un réservoir d'argile rafraichissent naturellement l'eau. Cela est dû à la porosité de ce matériau, qui permet l'échange de chaleur avec l'environnement.

Le point d'utilisation (POU) de ce produit doit être un endroit aéré, à l'écart du contact direct avec les rayons solaires et jamais sur des surfaces qui pourraient être endommagées par l'humidité.

Dans la phase initiale l'eau peut présenter une saveur et une odeur caractéristiques de la céramique, qui ne sont pas nuisibles pour la santé et qui diminuent avec l'utilisation.

Dans le processus de filtrage des filtres équipés avec une Cartouche Céramique de Déchloration (*Dechlorinating Ceramic Cartridge*) ou Cartouche Céramique Stérilisante (*Sterilizing Ceramic Cartridge*), pourront être libérées de petites particules noires de charbon actif en grains provenant de l'intérieur des cartouches, qui se déposeront au fond du réservoir inférieur. Ces particules ne sont pas nuisibles à la santé.

Attention

Éliminer les 12 premiers litres d'eau filtrée par élément filtrant (cartouche) avant l'utilisation. Ex. 2 cartouches = éliminer 24 litres.

Pour le conserver la qualité de l'eau il est recommandé de changer le(s) élément(s) filtrant(s) tous les 6 mois d'utilisation ou à tous les 500 litres d'eau filtrée par élément filtrant.

En fonction de la qualité de l'eau utilisée, il pourra y avoir une réduction du débit, ce qui indique la nécessité d'un lavage externe du(des) élément(s) filtrant(s) ou même le remplacement de ceux-ci. N'utilisez que des produits fabriqués par Cerâmica Stéfani.

Pour obtenir les résultats garantis par la Norme ABNT 16098, il faut utiliser dans ce produit de l'eau provenant du réseau public qui répond à la législation brésilienne en vigueur.

Entretien et Nettoyage

Les réservoirs (supérieur et inférieur) et le(s) élément(s) filtrant(s) doivent être lavés chaque semaine, avec une éponge douce qui n'a pas été utilisée auparavant et de l'eau propre. N'utilisez pas de sucre, de sel ni de produits chimiques. Obs.: Il n'y a que les pièces complètement en plastiques qui

peuvent être lavés avec du savon neutre.

Comme les filtres en argile sont fabriqués en matière première naturelle, lorsque l'eau entre en contact avec la paroi du filtre elle peut provoquer, au long du temps, l'apparition de cristaux sur la paroi du filtre (ce phénomène s'appelle l'efflorescence) ou même de petites taches. De la même manière, les argiles ont des particules contenant du fer et par conséquent certaines taches noires peuvent apparaître tout au long de l'utilisation. Les taches noires ne causent pas d'effets nocifs sur la santé. Ce phénomène se produit dans différents lieux de l'environnement, plus ou moins humides. Les deux effets peuvent se produire en fonction des caractéristiques de l'eau de chaque région, donc chaque semaine nettoyez la paroi du filtre avec une éponge douce, sans utilisation antérieure, ou avec un tissu propre et humide.

Informations Techniques

- Appareil point d'utilisation (POU) avec action par gravité.

- Rétention de particules de classe A: retient les particules de $\geq 0,5$ jusqu'à $< 1\mu m$ (uniquement pour les filtres équipés avec une Cartouche Céramique Stérilisante - *Sterilizing Ceramic Cartridge*).

- Rétention de particules de classe C: retient les particules de ≥ 5 jusqu'à $< 15\mu m$ (uniquement pour les filtres équipés avec une Cartouche Céramique Traditionnelle - *Tradicional Ceramic Cartridge* - ou Cartouche Céramique de Déchloration - *Dechlorinating Ceramic Cartridge*).

- Avec réduction de Chlore Libre (uniquement pour les filtres équipés avec une Cartouche Céramique de Déchloration - *Dechlorinating Ceramic Cartridge* - ou Cartouche Céramique Stérilisante - *Sterilizing Ceramic Cartridge*).

- Avec efficacité Bactériologique (uniquement pour les filtres équipés avec une Cartouche Céramique Stérilisante - *Sterilizing Ceramic Cartridge*).

- Essai de niveau microbiologique approuvé.

- Essai d'extractibles approuvé.

- Débit minimum par élément filtrant: 0,500 l/h pour 0,1 mCE.

- Températures maximale et minimale d'entrée d'eau: 45°C et 5°C (113°F et 41°F).

- Volume d'eau à éliminer: 12 l/élément filtrant.

- Vie utile par élément filtrant: 500 l.

- Modèles des éléments filtrants: *Tradicional, Dechlorinating et Sterilizing*. Cet appareil est conforme à la Norme ABNT (Associação Brasileira de Normas Técnicas) 16098.

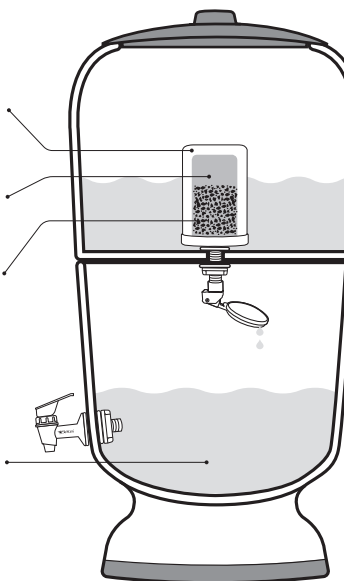
Comment fonctionne le système de filtration par gravité avec l'Élément Filtrant Stérilisante (*Sterilizing Ceramic Cartridge - Triple Action*)

1. Première étape: L'eau passe à travers de la paroi filtrante en céramique microporeuse qui retient les particules solides et les impuretés.

2. Seconde étape: La couche interne nano-argent de la cartouche stérilise l'eau en éliminant les bactéries.

3. Troisième étape: L'eau passe par le charbon actif, qui assure une grande efficacité dans la réduction des odeurs, saveurs et du chlore.

4. Quatrième étape: L'eau arrive dans le réservoir inférieur propre et peut être consommée en toute sécurité. Obs.: dans les filtres en argile, l'eau stockée est environ 5°C/9°F plus fraîche.



Observation

En fonction du type de cartouche utilisée dans le filtre, le nombre d'étapes variera:

Cartouche Céramique Traditionnelle (*Tradicional Ceramic Cartridge*): ne tenir compte que de la première et de la quatrième étapes.

Cartouche Céramique de Déchloration (*Dechlorinating Ceramic Cartridge*): ne tenir compte que de la première, troisième et quatrième étapes.

Garantie

Ce produit est garanti un an contre les défauts de fabrication. Par conséquent, suivez correctement les instructions de ce guide et conservez votre facture, elle est votre preuve d'achat.



CERÂMICA STÉFANI S.A.

Av. Major Hilário Tavares Pinheiro, 1388
Jaboticabal/SP - Brésil - CEP 14871-900

Tel: +55 (16) 3209 4788

CNPJ: 50.377.159/0001-06

INDUSTRIE BRÉSILIEENNE

export@ceramicastefani.com.br

www.ceramicastefani.com.br